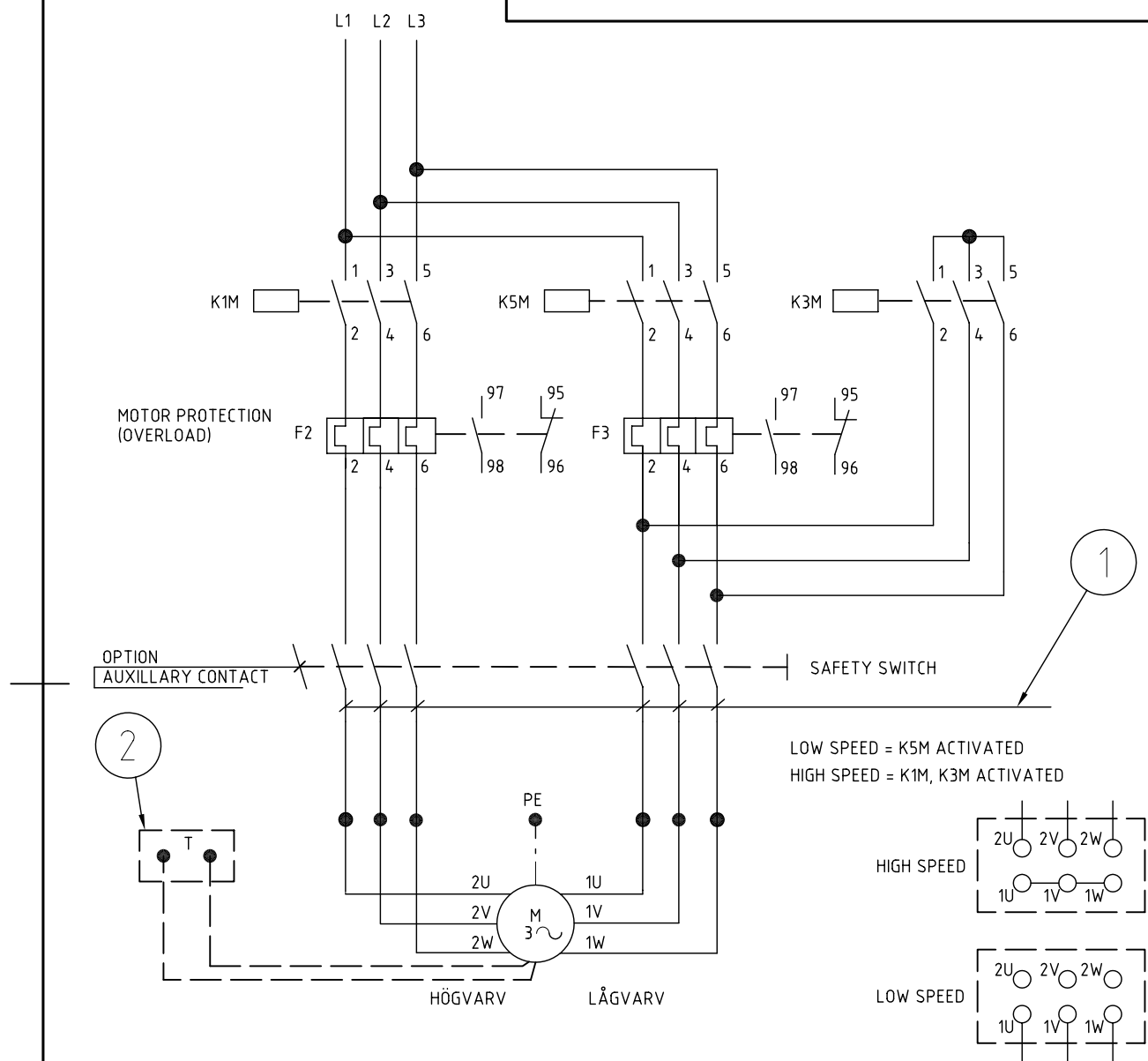




MODEL INFO: **B/D DAHLANDER**  
**XP80/90 1-17**



WITH ELECTRICAL FUSE AND MOTOR PROTECTION RELAY:  
× FUSE SIZE ACCORDING TO LABEL ON MOTOR PROTECTION RELAY F2 AND F3.

POS	DESCRIPTION	COMMENT
1	STANDARD	7G1,5
2	OPTION	THERMO PROTECTION with thermal contact

29-0093/	DET./ARTIKEL-NUMMER	MOTOR WIRING DIAGRAM		 <b>ASARUMS INDUSTRI AB</b>	
	Denna handling är AIA:s egendom och får ej utan AIA:s skriftliga medgivande kopieras, delges tredje person eller användas för annat obehörigt ändamål		RITAD LN      DAT. 1999-06-21 KONTR.      SIGN. GODK. TE      SIGN.	 SKALA 1:1	TILLHÖR RITN.      ERSÄTTER RITN. RITN. NR 29-0093-A4      UTG. 03