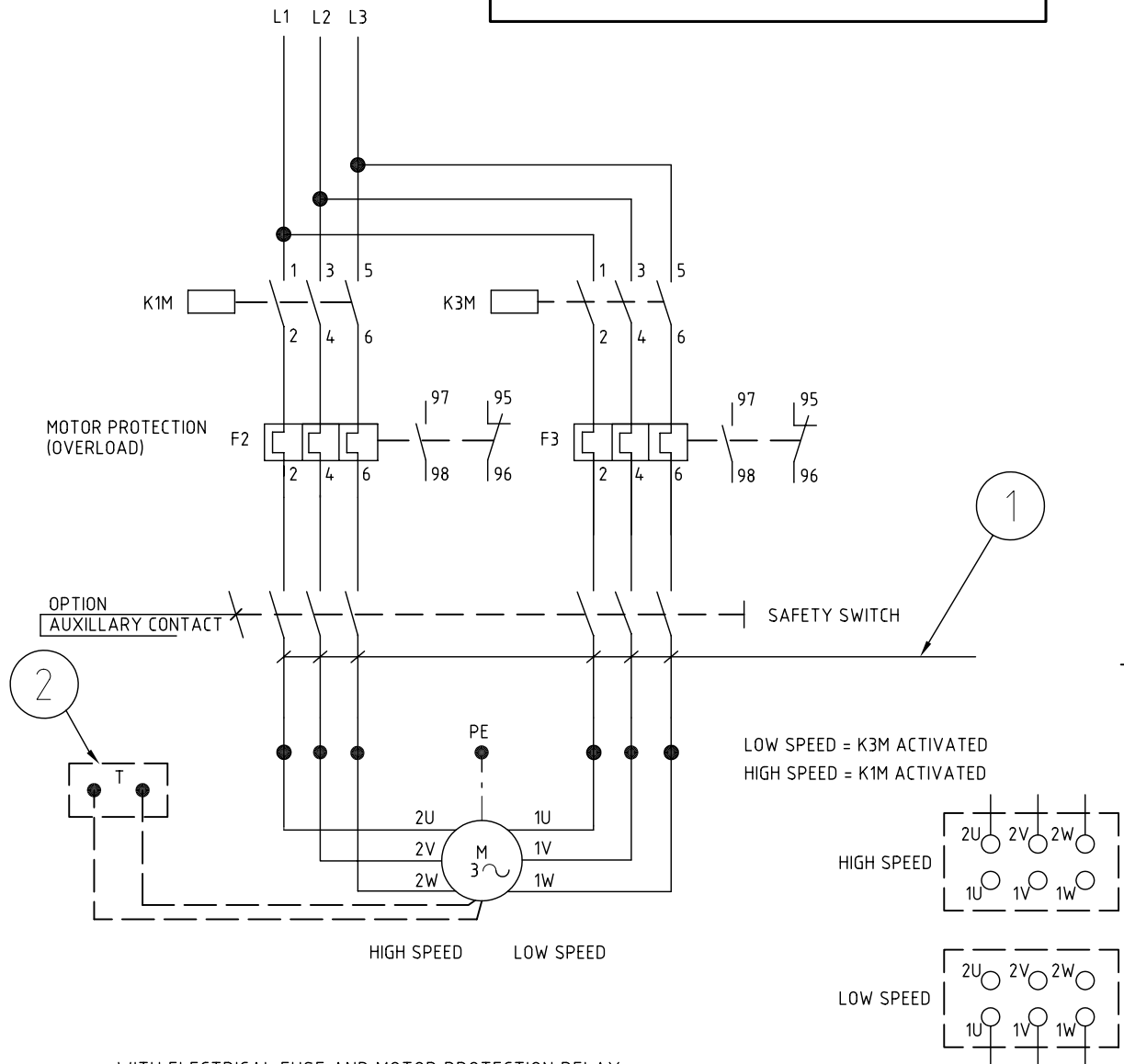



MODEL INFO:
 DXP120 1-15 2-speed B/C
 XP120 1-8



WITH ELECTRICAL FUSE AND MOTOR PROTECTION RELAY:
 × FUSE SIZE ACCORDING TO LABEL ON MOTOR PROTECTION RELAY F2 AND F3.

POS	DESCRIPTION	COMMENT
1	STANDARD	4G4
2	OPTION	THERMO PROTECTION with thermal contact

29-0094/7600-67	DET./ARTIKEL-NUMMER	MOTOR WIRING DIAGRAM		 ASARUMS INDUSTRI AB		
	Denna handling är AIA:s egendom och får ej utan AIA:s skriftliga medgivande kopieras, delges tredje person eller användas för annat obehörigt ändamål		RITAD LN	DATE 2000-03-08	TILLHÖR RITN.	ERSÄTTER RITN.
	GODK. TE	SIGN.	SKALA 1:1	RITN. NR 29-0094-A4	UTG. 03	