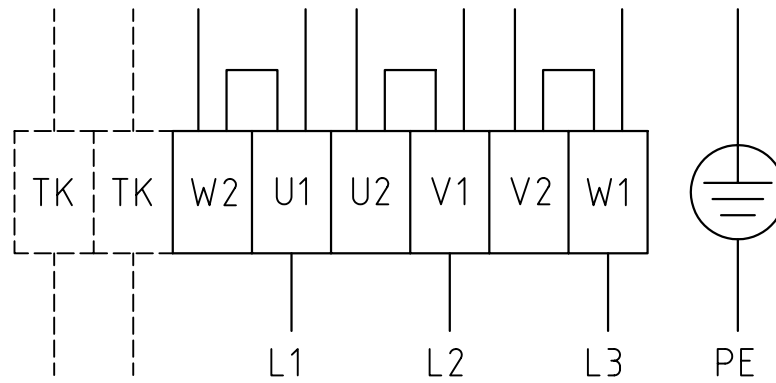

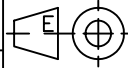


Nr	Anf.	Ändring och/eller medd.-nr	Datum	Inf.	Godk.
----	------	----------------------------	-------	------	-------

△ 3/230V 4/6 POLE MOTOR



CONNECTION BOX ON MOTOR

29-0121/	DET./ARTIKEL-NUMMER	CPS/XPS "CE" 3/230V		 ASARUMS INDUSTRI AB		
	ELECTRIC DRAWING MOTOR					
	Denna handling är AIA:s egendom och får ej utan AIA:s skriftliga medgivande kopieras, delges tredje person eller användas för annat obehörigt ändamål		RITAD MR	DAT. 051201		TILLHÖR RITN.
KONTR.			SIGN.	SKALA 1:1		RITN. NR 29-0121-A4
GODK. TE			SIGN.			